

# 1. エンジン断面

|              |     |
|--------------|-----|
| エンジン縦断面..... | 1-1 |
| エンジン横断面..... | 1-2 |

1

エンジン縦断面

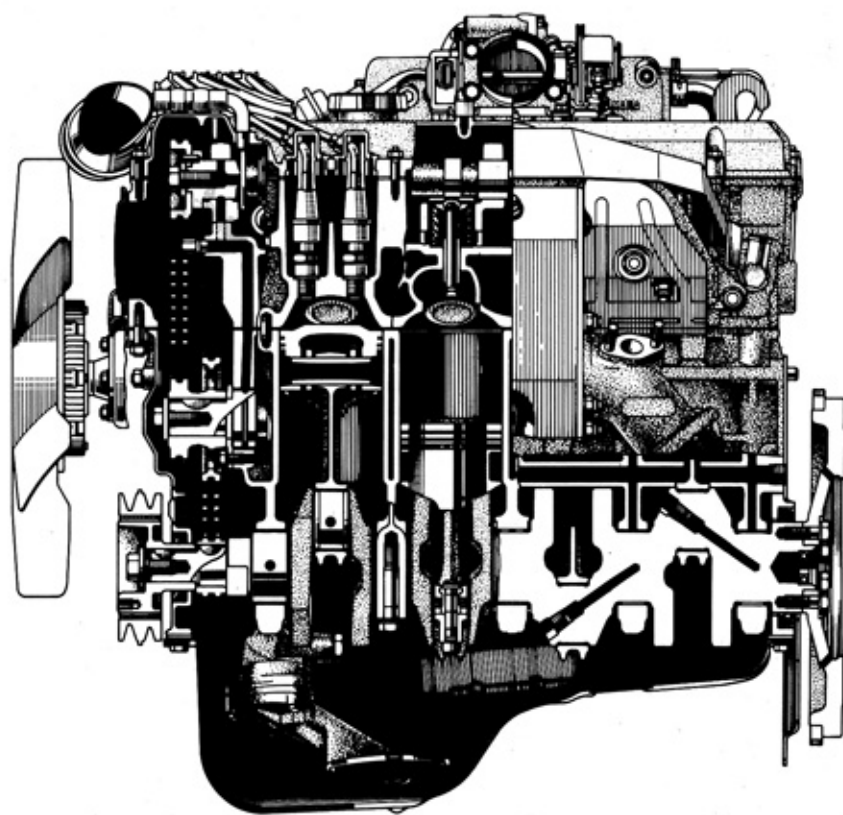


図1-1-1 エンジン縦断面

A 3969

2

エンジン横断面

1

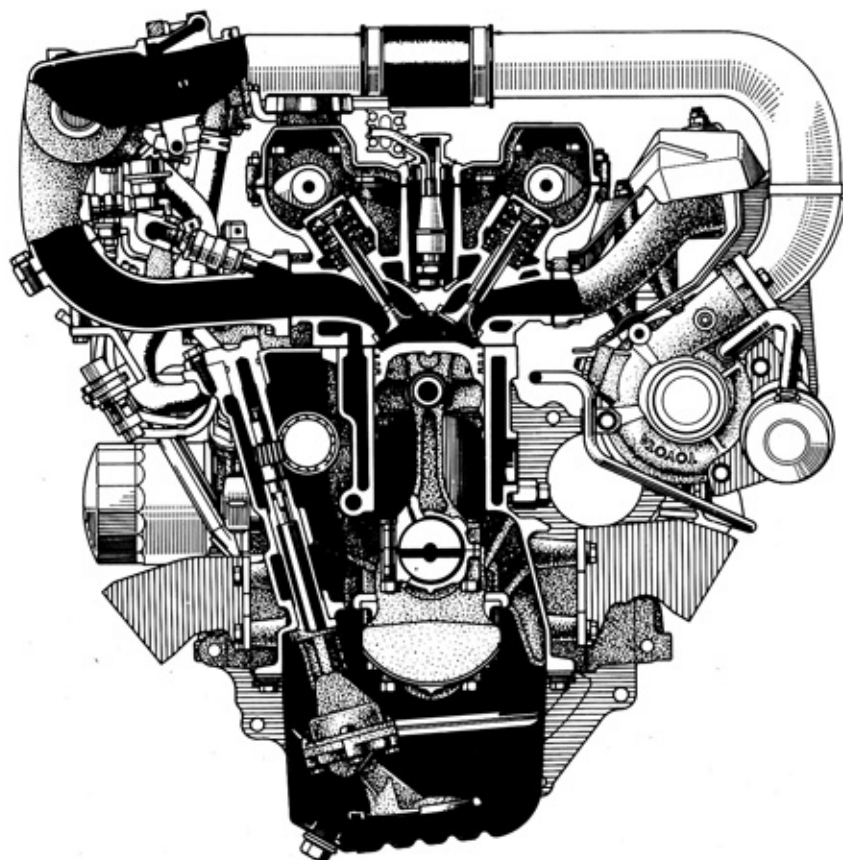
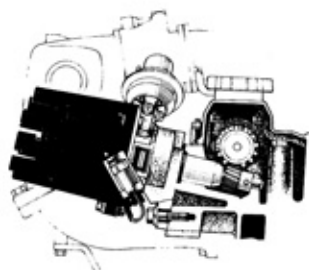


図1-1-2 エンジン横断面

A4498 A3968

---

メ モ